

Placa de cocción Milanello Gun Metal 5F



Placas de gas

Código: 7682 006



CARACTERÍSTICAS

GUN METAL

El acabado Gun Metal se obtiene tratando el acero con un proceso físico llamado PVD (Physical Vacuum Deposition) que deposita partículas de metales nobles en la superficie. El resultado es un efecto estético único y refinado, y un mejoramiento de las propiedades mecánicas del acero que resulta ser más resistente a los golpes y a las rayas.

COCCIÓN SEGURA

Todas las placas Foster disponen de válvulas de seguridad que, en el caso de extinción accidental de la llama, interrumpen el suministro de gas en tiempos muy rápidos.

ENCENDIDO DEBAJO DEL MANDO

Máxima libertad de movimiento con el encendido eléctrico debajo del mando, una característica común a todos los modelos, lo que permite la activación de la llama con una mano.

EXTRAPLANOS

Los modelos extraplano son el ejemplo clásico del encuentro entre estética y funcionalidad. Elegantes parrillas, que forman una gran superficie única sobre la cual se mueven las ollas en total seguridad.

PARRILLAS FUNDIDAS

El hierro fundido es el material perfecto para la parrilla de una placa de cocción por las muchas propiedades que la distinguen: elevada capacidad térmica que mejora los rendimientos de cocción; peso y estabilidad que mejoran la seguridad; robustez que mantiene inalterado en el tiempo el aspecto original; facilidad de limpieza.

Precise Power

QUEMADORES ESPECIALES

Muchas placas Foster están equipadas con quemadores especiales, con dos o tres coronas de llama que aumentan de mucho la potencia suministrada y la superficie calentada directamente. En los modelos DUAL las dos coronas de llama también son independientes, haciendo que estos quemadores sean perfectos para cocciones intensivas y delicadas.

DETALLES

Acabado PVD

Borde Instalación Enrasado | FTS

Colorante Gun Metal

Material Acero inoxidable AISI 304

Texture Cepillado en la línea

Alimentación 220 - 240 V; 50/60 Hz

Dimensiones 803x513 mm

Dimensiones base 80 cm

Elemento precalentamiento 5 quemadores

Hueco de encastre Ver hoja de datos técnicos

Rejillas Parrillas de hierro fundido y tapas de los quemadores esmaltados

Potencia total 10.250 W

Auxiliar 1.000 W

Semirrápido 3x1.750 W

Doble Corona 4.000 W

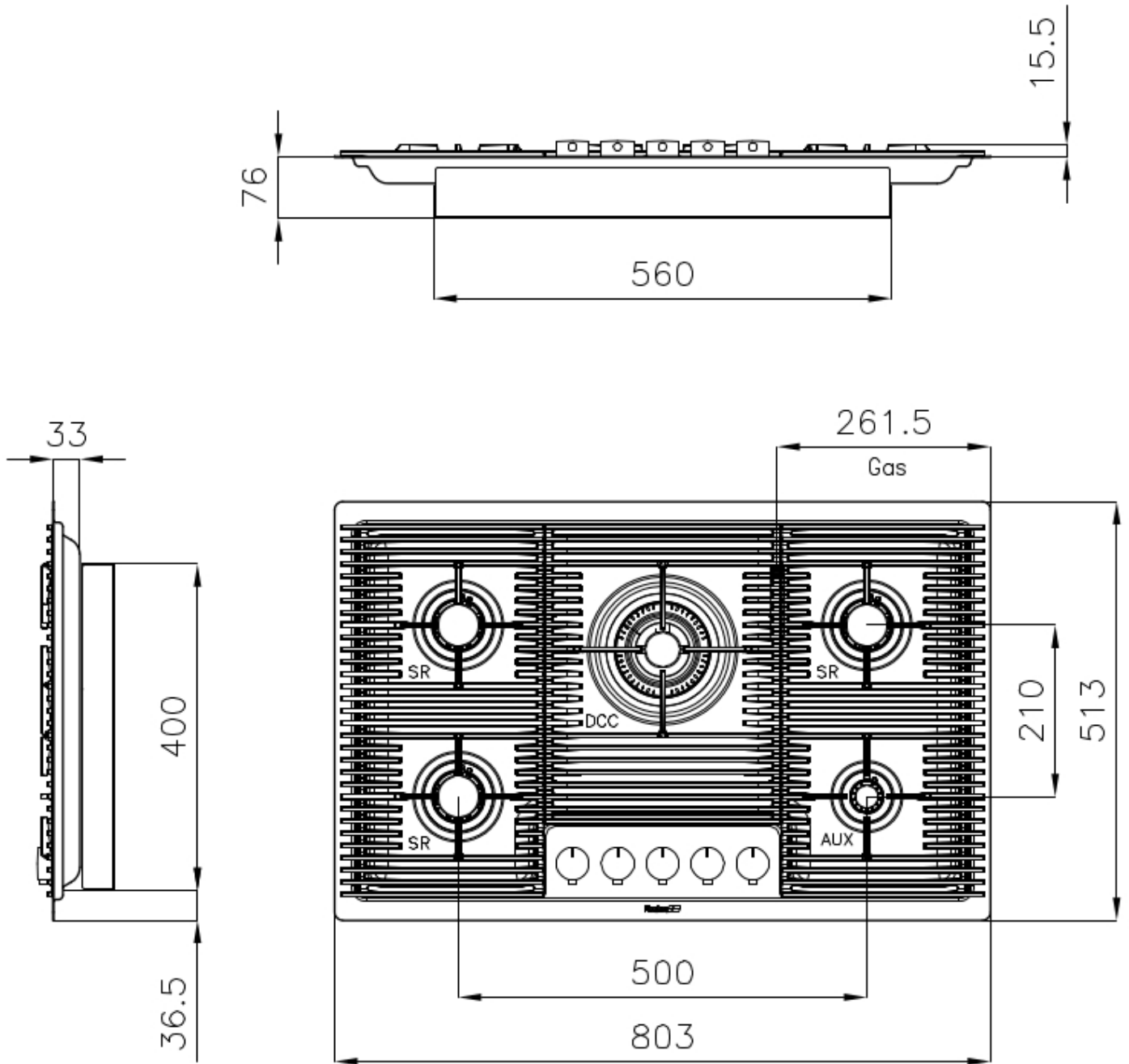
Seguridad Conjunto de válvula de seguridad con termopar de intervención rápida

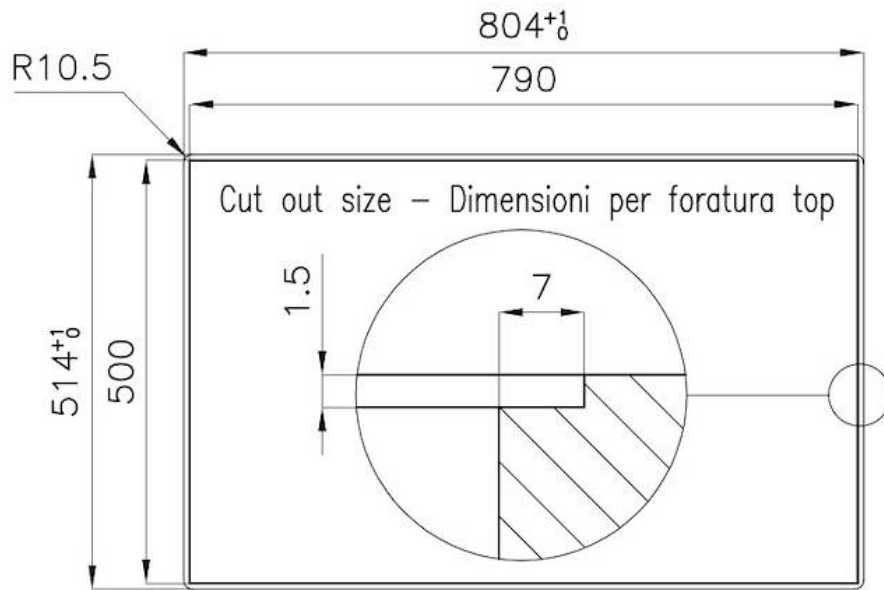
Tipo de encendido Encendido eléctrico debajo del mando

Tipo de gas Probado para la instalación con Gas metano, set boquillas GLP incluidos.

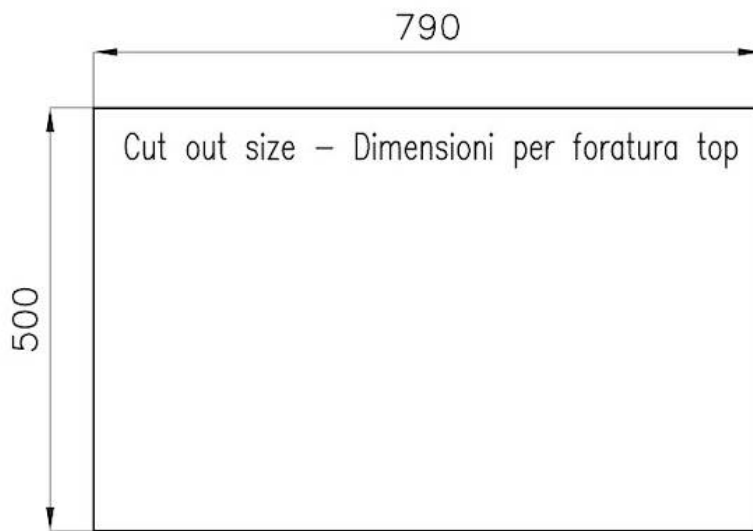
Tipología Placa de gas

DIBUJOS TÉCNICOS



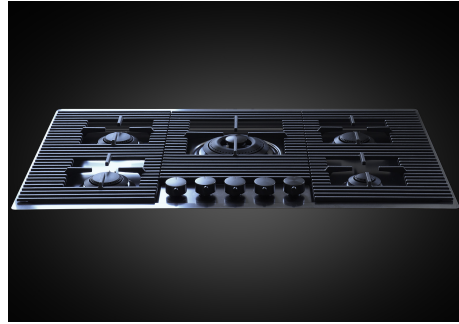
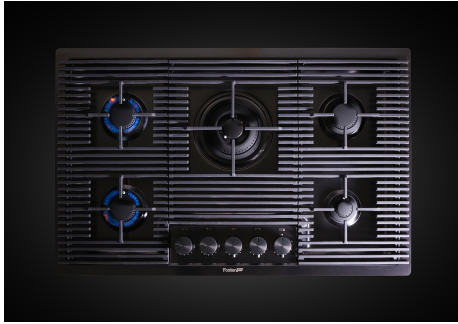


FT



FTS

GALERÍA



ACCESORIOS OPCIONALES



Soporte para Wok de hierro fundido
9601 727

MARIDAJE RECOMENDADO



Fregadero Milanello Gun Metal workstation
1034 056



Fregadero KE Filotop Gun Metal
2157 056